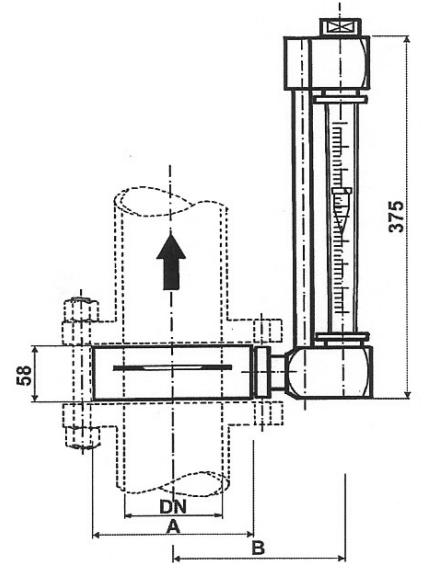
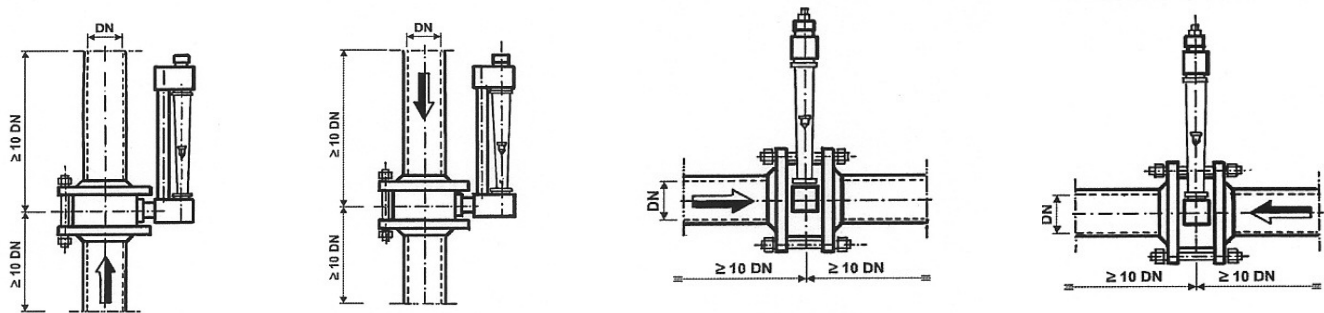


CARATTERISTICHE	
Utilizzo:	Fluidi liquidi e gassosi
Precisione:	±5% del f.s.
Pressione max di esercizio:	16 bar per strutture metalliche 8 bar per strutture plastiche
Temperatura max di esercizio:	120 °C per strutture metalliche 70 °C per strutture in PVC
Galleggiante:	AISI 316
Guarnizioni:	NBR - Viton
Tubo di misura:	Policarbonato atossico infrangibile
Diaframma principale e secondario:	AISI 316
Rubinetto di esclusione by-pass	
Protezione frontale in policarbonato	



ACCESSORI	
Trasduttore di prossimità ALP/1 o ALP/3 per allarme di minima e massima portata	
Tubo di misura in polisulfone per liquidi aggressivi e temperature sino a 160 °C	
Strumento misuratore da collegare a distanza	
Struttura in PP per temperature sino a 100 °C e pressione max 6 bar	



TIPO	Portate max disponibili WATER m3/h	UNI PN 10			ASA 150		
		DN	A	B	DN	A	B
T-40	5-6-8-12-15-22-25	40	92	127	1"1/2	83	131
T-50	12-22-25-30-40-50	50	107	136	2"	102	138
T-65	25-30-40-50-60-80	65	127	147	2"1/2	121	148
T-80	30-40-50-60-80-100-130	80	142	156	3"	134	154
T-100	50-60-80-100-120-130-150-200	100	162	166	4"	172	173
T-125	100-120-160-200-270-300	125	192	180	5"	194	184
T-150	100-120-150-200-270-300-350-450	150	218	195	6"	220	197
T-200	220-420-640-800	200	273	223	8"	277	225
T-250	500-600-800-1000-1200	250	328	281	10"	337	285
T-300	800-1000-1200-1600	300	378	308	12"	406	319

Portate standard per acqua 20 °C