

Rometec s.r.l.

Via Alessandro Minuziano, 87-89 , 00128 Roma

Tel. 065061635 – Fax 065061542

Sito web: www.rometec.it – email: info@rometec.it

P. IVA 04120621000 - CCIAA RM 736916

Reg. Soc. Tribunale RM 9229/91 - Cap. soc. 46'482,00 €



CERTIFICATO 1237 *
Certificate

MANOMETRI INOX MANS

I manometri serie MANS sono manometri industriali costruiti interamente in acciaio inox, progettati per resistere alle più gravose condizioni impiantistiche.

Da DN40 a DN150

La struttura stagna di questi manometri consente il riempimento con liquido antivibrante (glicerina o olio siliconico). I vantaggi del riempimento con liquido antivibrante sono: riduzione della fluttuazione dell'indice, salvaguardia del movimento e dell'orologeria interna, nessun rischio di contaminazione delle parti interne da parte di gas corrosivi, nessun rischio di condensazione del trasparente, maggior durata del manometro in presenza di pulsazioni e vibrazioni meccaniche.

I manometri sono disponibili anche nella versione ATEX

These Stainless Steel pressure gauges are industrial instruments entirely manufactured in stainless steel, designed to resist in every bad condition.

The waterproof build allow the dampening liquid (glycerine or siliconic oil).

These pressure gauges are designed for chemical, petrolchemical and food industries

Diaphragm seals and electric contacts are available.

The pressure gauges are availability in the ATEX version.



OPZIONI - Options



Attacco tubo,
con glicerina



Attacco sanitario



DN 50

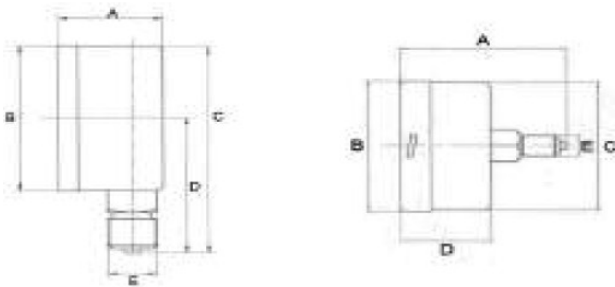


DN 40



Separatore
flangiato

DIMENSIONI – Dimensions



RADIALE / Bottom connection

mm	A	B	C	D	E
40	28	41	55,5	35	10
50	28	51	73	49	13
63	32,5	64	90	58	13
80	31	82	105	67	17
100	49,5	101	138	89	21
150	50	149	195	121,75	21

POSTERIORE / Back connection

mm	A	B	C	D	E
40	45	41	41	26	10
50	55	51	51	28	13
63	63	64	62	33	13
80	59	82	75	32	17
100	91	101	99	49,5	21
150	92	150	149	50	21

COME ORDINARE – How to order

Prodotto	MATERIALE	DIAMETRO CASSA	UNITA' DI MISURA	FONDO SCALA	POSIZIONE ATTACCO	TAGLIA ATTACCO	CONNESSIONE	OPZIONI
MAN	S=inox	63= 63 mm	B= bar	100=0-100	R=radiale	04=1/4"	N=npt maschio	4=1/4"NPTF interno
	B=ottone	100=100 mm	l=psig	-1/10= -1/+10	P=posteriore	08=1/2"	G=bspp maschio	A4=adattatore 1/2F-1/4M
	C=acciaio	112=4,5"	X=doppia scala bar/psi			06=3/8"	NF=npt femmina	AT=ATEX
	R=resina fenolica		Y=doppia scala psi/kPa			24=1-1/2"	TC=Tri-Clamp	C3=sgrassato uso ossigeno
	SL=316 L		p=psia			32=2"	TU=Tubo liscio per raccordi	G=con glicerina
			mb=millibar			02=1/8"	CNC=contatto NC	L=doppia lancetta
			MPA=MPa				K=BSPT	P=pannellabile
			Z=doppia scala Kg/cm2-psi					P05=precisione 0,5
			K=Kg/cm2					P1=precisione 1
			KPA=kPa					SU=staffa posteriore ad "U"
								SEP=separatore a membrana
								SP=specchio
								TR=trasmettitore
								V=cassa acciaio verniciato
								FF=Flangia frontale a 3 fori
								FP=Flangia posteriore a 3 fori
								O=Olio Siliconico
								FM=Fermo su movimento
								VT=Vite di smorzamento
								R=segno rosso su quadrante
								IM=indice di minima
								IM2=Indice di massima
								IM3= Indice di minima e di massima

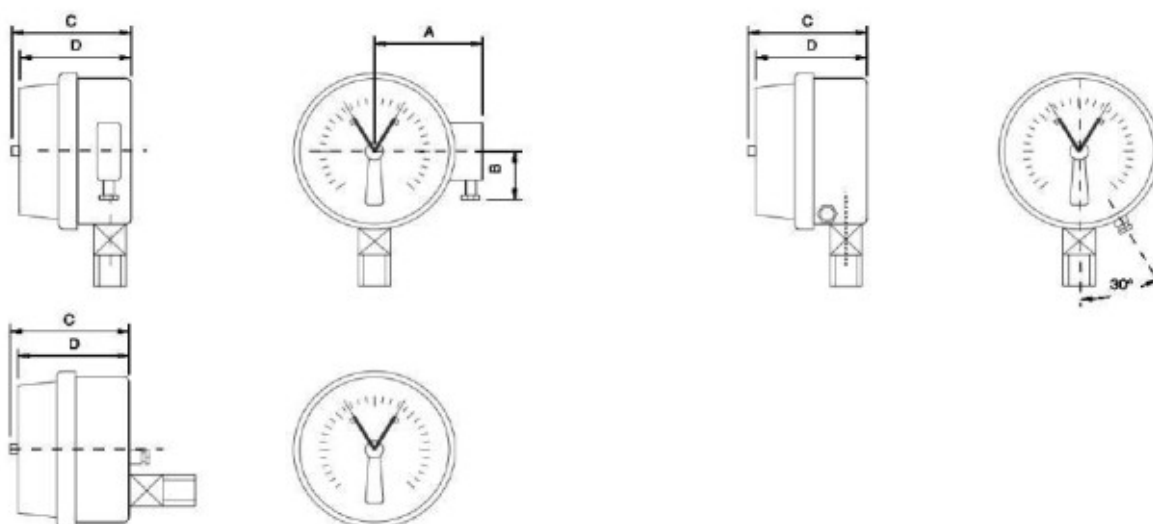
Contatti elettrici

Sui Manometri DN100 e DN150 è possibile mettere dei contatti di minimo, massimo entrambi.

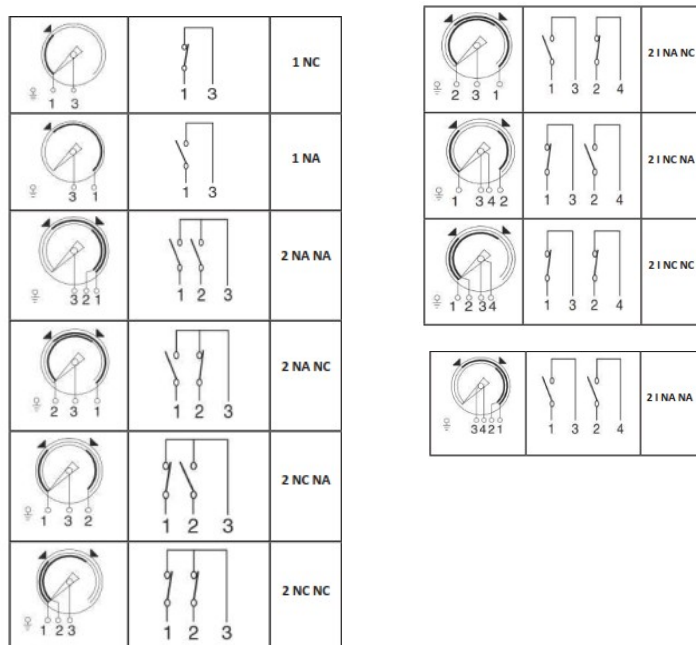
Disponibili con su stesso circuito o su circuiti separati, NA, NC o qualunque combinazione di essi.

I contatti possono anche essere:

- induttivi per zone a rischio esplosione.
- elettronici per uso continuo (PLC, acc. ottici, ecc.)



DN / DS	A	B	C	D
100	94	47	94	82
150	119	47	94	82



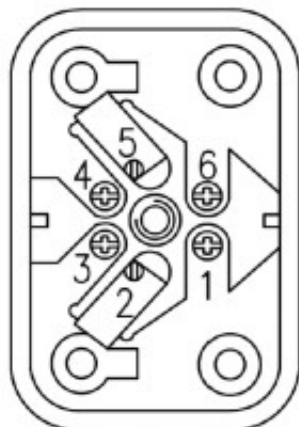
Trasmettitore integrato

I manometri DN100 e DN150 possono essere forniti con un trasmettitore integrato

Precisione 0,5%



CONNESSIONI



- 1: uscita / output "-"
- 2: SPAN
- 3/4: terra / earth
- 5: ZERO
- 6: uscita / output "+"

Alimentazione 24Vcc sul segnale
del 4-20mA