

VÁLVULAS DE COMPUERTA / GATE VALVES

Rometec srl - www.rometec.it - Rometec srl - www.rometec.it - Rometec srl - www.rometec.it

VÁLVULA DE COMPUERTA CIERRE ELÁSTICO ROSCADA PN16 RESILIENT SEAT GATE VALVE SCREWED ENDS NP16



VALVESEAL
valves & sealing solutions

TF-RSGV-T



UTILIZACIÓN / APPLICATION :

Acometidas de agua potable, regadío, obras hidráulicas, etc.
Potable water distribution, irrigation, hydraulic works, etc.

CARACTERÍSTICAS GENERALES / GENERAL CHARACTERISTICS :

Rango desde DN3/4" hasta DN2" / Range from ND3/4" up to ND2".
Paso total / Full bore .
Cierre bidireccional 100% estanco / 100% Tightness in both ways.
Mínima pérdida de carga / Minimum head loss.
Bajo par de maniobra / Low torque values.
Compuerta guiada / Guided Gate.
Desmontable en carga / Demountable under pressure.
Pintura epoxi 250 micras / Epoxy paint 250 microns: RAL 5017.

NORMATIVAS / STANDARDS :

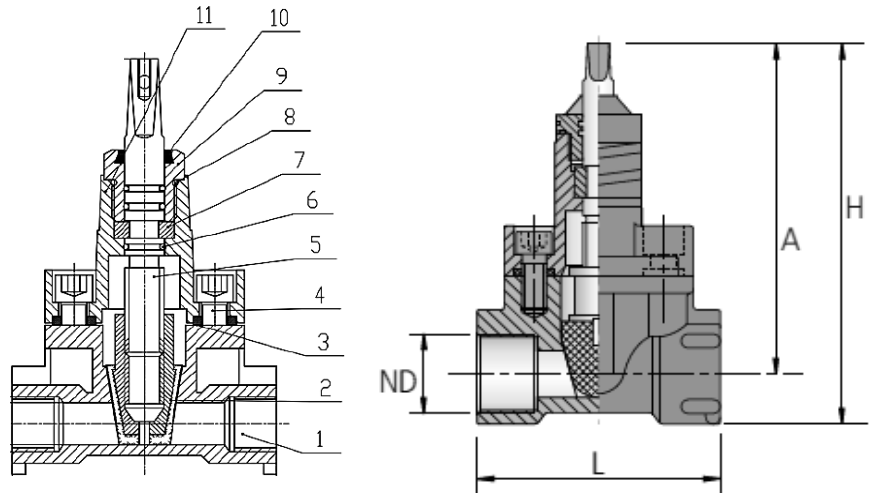
Diseño según / Design According To : DIN 3352.
Montaje entre bridas / Mounting between flanges : PN25 EN 1092-2.
Pruebas de presión: EN 12266-1 Clase A / Pressure Test: EN 12266-1 Rate A.
Cuerpo / Body : 24 bar. Asiento / Seat : 17,6 bar.

CONDICIONES DE SERVICIO (EPDM) / WORKING CONDITIONS (EPDM):

Máxima presión de trabajo / Maximum Working Pressure : 16 bar.
Temperatura máxima de trabajo / Maximum Working Temperature : - 10 °C / + 90 °C.

MATERIALES / CONSTRUCTION :

No.	Pieza Part	Material Material
1	Cuerpo Body	F.Ductil GJS500 D.Iron GJS500
2	Compuerta Wedge	Latón EPDM Brass + EPDM
3	Junta Gasket	EPDM
4	Tornillos Bolts	Acero Steel
5	Eje Stem	A.Inox AISI420 S.Steel 420
6	Junta Tórica O-Ring	NBR
7	Cojinete Bushing	Latón Brass
8	Junta Gasket	NBR
9	Tuerca Nut	Latón Brass
10	Guardapolvo Anti-Dust Cover	NBR
11	Tapa Bonnet	F.Ductil GJS500 D.Iron GJS500



DIMENSIONES / DIMENSIONS :

DN ND	A	H	L	Peso Weight
20 3/4"	175	201	122	2,80
25 1"	185	214	127	2,90
32 1.1/4"	190	225	127	2,90
40 1.1/2"	235	274	154	5,00
50 2"	250	294	154	5,40

Las especificaciones del producto están sujetas a modificaciones sin previo aviso. The specifications of the presented products are open to modifications without previous advice.