

VÁLVULAS DE COMPUERTA / GATE VALVES

Rometec srl - www.rometec.it - Rometec srl - www.rometec.it - Rometec srl - www.rometec.it

VÁLVULA DE COMPUERTA ACERO CARBONO. HUSILLO ASCENDENTE. ANSI 150Lbs RF.

GATE VALVE. CARBON STEEL. RISING STEM. FLANGED ANSI 150Lbs RF



VALVESEAL
valves & sealing solutions

TF-MGV-CS-F150



UTILIZACIÓN / APPLICATION :

Distribución de agua, gas oil, vapor, petroquímica, petróleo, gas
Water distribution, nafta, steam, petrochemical, petroleum, gas.

CARACTERÍSTICAS GENERALES / GENERAL CHARACTERISTICS :

Medidas / Size 2" to 14" volante / Handwheel Ø 16"-24" Reductor / Gearbox
Husillo ascendente / Rising stem.
Volante fijo no ascendente / Fixed non rising handwheel.
Bonete atornillado / Bolted bonnet.
Cierre metal-metal con asiento estrellado / Stellite Metal-metal seat TRIM 8
Cuña flexible de una pieza / Flexible one piece wedge.
Pintura Gris / Painting Grey color RAL 7001 60µm.

NORMATIVAS / STANDARDS :

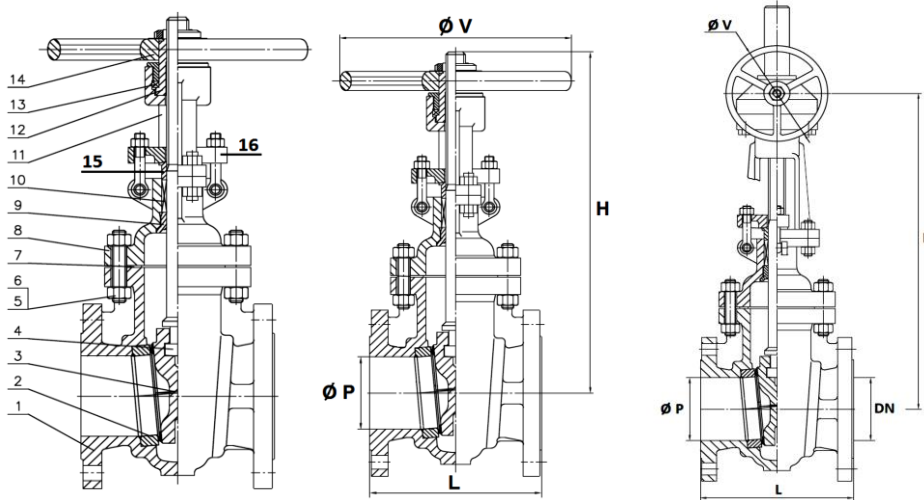
Fabricación / Manufacture according to ISO 9001 : 2008 and ISO 14001: 2004.
Directiva CE / Directive 2014/68/EU: CE Nº 0036 Risk Category III module H.
Pruebas de presión / Pressure Tests according to API 598 Table 6.
Longitud / Face to face according to ASME B16.10, table A8 series and EN 558 series 3.
Bridas R.F. / R.F. flanged according to ASME B16.05 Class 150.
Diseño / Design according to API 600.
ATEX / ATEX Group II Category 2G/2D zone 1&21 zone 2&22 according to directive 2014/34/EU.
Marcaje ATEX opcional / Optional ATEX marking.
NACE bajo demanda / according to NACE MR 01-75 on request.

CONDICIONES DE SERVICIO / WORKING CONDITIONS :

Máxima presión de trabajo / Maximum Working Pressure : 20 bar.
Temperatura máxima de trabajo / Maximum Working Temperature : -29 °C / +425 °C.

MATERIALES / CONSTRUCTION :

No.	Pieza Part	Material Material
1	Cuerpo Body	Acero A216 WCB Steel A216 WCB
2	Asiento Seat	ASTM A105+Stellite Gr.6
3	Cuña Wedge	ASTM A216 WCB+13%Cr.
5	Eje Stem	ASTM A182 F6a
6	Perno Stud bolt	ASTM A193 Gr. B7
7	Junta tapa Bonnet gasket	AISI-304 + Graphite
8	Tapa Bonnet	Acero A216 WCB Steel A216 WCB
9	Asiento trasero Back seat busing	Acero Inox 13% Cr S. Steel 13% Cr
10	Empaquetadura Packing	Grafito Flexible Flexible Graphite
11	Puente Yoke	Acero A216 WCB Steel A216 WCB
12	Tuerca Eje Stem Nut	Bronce + aluminio Aluminium + bronze
13	Anillo Ring	E51100
14	Volante Handwheel	Hierro fundido Cast iron
15	Prensa Packing Gland	ASTM A276-420
16	Brida prensa Gland flange	Acero A216 WCB Steel A216 WCB



DIMENSIONES / DIMENSIONS :

DN ND	ØP	L	H (closed)	H (opened)	ØV	Par Nm Torque Nm	Kvs	Nº Vueltas No of cycles	Peso Weight
2"	51	178	355	410	200	37	265	15	18,00
3"	76	203	421	500	240	85	614	18	31,00
4"	102	229	479	581	300	107	1124	23	47,00
6"	152	267	593	745	350	180	2690	33	79,00
8"	203	292	768	971	400	265	4940	38	130,00
10"	254	330	905	1160	400	410	7720	45	185,00
12"	305	356	1071	1376	500	540	11540	55	283,00
14"	334	381	1185	1508	600	730	14070	60	330,00
16"	388	406	1335*	1335*	460*	1055	18650	52	505,00
18"	439	432	1520*	1520*	530*	1345	24800	58	720,00
20"	489	457	1650*	1650*	530*	1904	30900	64	920,00
24"	591	508	1925*	1925*	530*	2175	50000	68	1190,00

* 16"-24" Reductor / Gear Box

VALVESEAL, S.L. C/ Ronda Maiols, 1 Edificio BMC Pta 3ª Of.328. 08192 Sant Quirze del Vallés (Barcelona) -Spain. Telf. / Phone +34 937701960 - Email valveseal@valveseal.es
C/ Fuente de la apretura, 23. 28694 Chapineria (Madrid) - Spain. Telf. / Phone +34 910133362

Rometec srl - www.rometec.it - Rometec srl - www.rometec.it - Rometec srl - www.rometec.it

www.valveseal.es