

# VÁLVULAS DE FLOTADOR / FLOAT VALVES

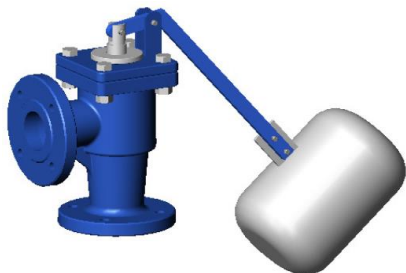
Rometec srl - [www.rometec.it](http://www.rometec.it) - Rometec srl - [www.rometec.it](http://www.rometec.it) - Rometec srl - [www.rometec.it](http://www.rometec.it)

## VÁLVULA DE FLOTADOR ANGULAR CON FLOTADOR EN A.INOX BRIDAS DIN PN10/16 BALANCE FLOAT VALVE WITH S.STEEL FLOAT FLANGED END DIN NP10/16



**VALVESEAL**  
valves & sealing solutions

**TF-FVA-SS-F**



### UTILIZACIÓN / APPLICATION :

Control de los niveles de cierre en depósitos para redes de distribución de agua, protección contra incendios y riego.  
Designed for their application in tanks with the function of automatic control of water levels.

### CARACTERÍSTICAS GENERALES / GENERAL CHARACTERISTICS :

Rango desde DN40 hasta DN250 / Range from ND40 up to ND250 .  
Flotador en acero inoxidable. / Stainless Steel float.  
Baja pérdida de carga / Small head loss.  
Fácil instalación libre de mantenimiento / Easy installation and free maintenance.  
Pintura epoxi 200 micras / Epoxy paint 200 microns: RAL 5010.

### NORMATIVAS / STANDARDS :

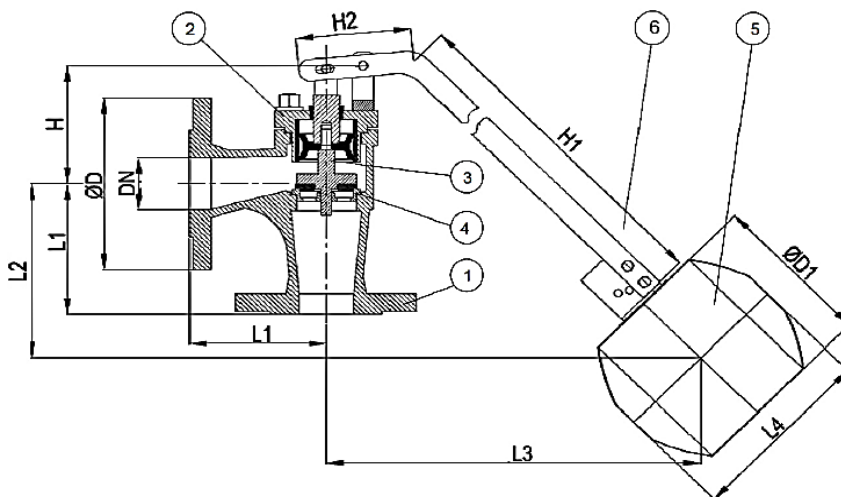
Distancia entre Caras / Face to Face according to : EN 558 Serie 8 & DIN 3202 / F32.  
Pruebas de presión: EN 12266-1 / Pressure Test: EN 12266-1.  
Cuerpo / Body : 24 bar (DN40-150) / 15 bar (DN200-250). Asiento / Seat : 17,6 bar (DN40-150) / 11 bar (DN200-250).  
Directiva europea 2014/68/EU: excluido s/art.1 sección 2b.  
EU directive 2014/68/EU: Products excluded, article 1, § 2b.  
Montaje con bridas / Mounting with flanges : EN 1092-2 PN16 (DN40-150) / PN10 (DN200-250).

### CONDICIONES DE SERVICIO / WORKING CONDITIONS:

Máxima presión de trabajo / Maximum Working Pressure : 16 bar (DN40-150) / 10 bar (DN200-250).  
Temperatura de trabajo / Working Temperature : - 10 °C / + 120 °C.

### MATERIALES / CONSTRUCTION :

No.	Pieza Part	Material Material
1	Cuerpo Body	Fund. Gris GJL250 C.Iron GJL250
2	Tapa Bonnet	Fund. Gris GJL250 C.Iron GJL250
3	Obturador Obturator	A.Inox AISI 304 S.Steel 304
4	Asiento Seat	NBR
5	Flotador Float	A.Inox AISI 304 S.Steel 304
6	Brazo Arm	A.Carbono C.Steel



### DIMENSIONES / DIMENSIONS :

DN ND	L1	L2	L3	L4	ØD	ØD1	H	H1	H2	Peso Weight
40	115	205	1280	352	150	300	112	1050	140	14,00
50	125	210	1290	352	165	300	115	1050	140	16,00
65	145	255	1480	352	185	300	120	1230	165	20,00
80	155	350	1450	352	200	300	140	1230	190	27,00
100	175	375	1530	390	220	375	170	1300	160	35,00
125	200	360	1910	390	250	375	165	1600	225	50,00
150	225	380	1870	390	285	375	200	1570	225	75,00
200	275	430	2100	390	340	460	245	1800	250	124,00
250	325	350	2170	582	405	460	255	1800	300	163,00

VALVESEAL, S.L. C/ Ronda Maiols, 1 Edificio BMC Pta 3ª Of.328. 08192 Sant Quirze del Vallés (Barcelona) -Spain. Telf./Phone +34 937701960 - Email [valveseal@valveseal.es](mailto:valveseal@valveseal.es)  
C/ Fuente de la apretura, 23. 28694 Chapineria (Madrid) - Spain. Telf. / Phone +34 910133362

[www.valveseal.es](http://www.valveseal.es)

Rometec srl - [www.rometec.it](http://www.rometec.it) - Rometec srl - [www.rometec.it](http://www.rometec.it) - Rometec srl - [www.rometec.it](http://www.rometec.it)