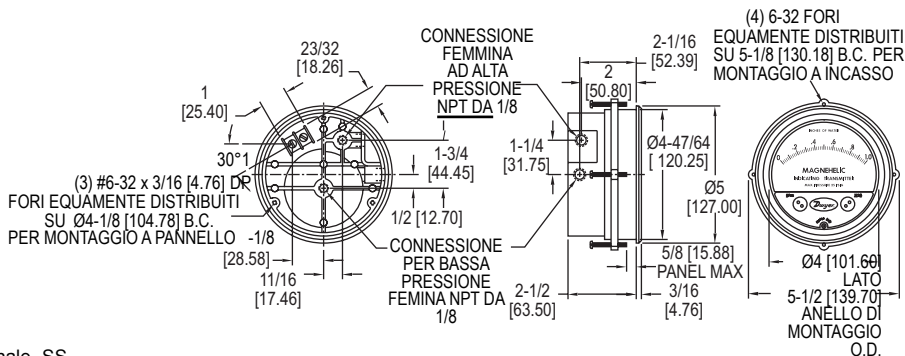


TRASMETTITORE INDICATORE DI PRESSIONE DIFFERENZIALE MAGNEHELIC® Stessa dimensione del classico Trasmettitore Indicatore di Pressione Differenziale Magnehelic®



Nota: mostrato con cornice opzionale -SS retrocompatibile +con Manometro Magnehelic®.

Il trasmettitore indicatore Magnehelic® serie 605 Dwyer comprende indicazione visiva e uscita analogica 4-20 mA per pressioni differenziali molto basse. La serie 605 è ideale per applicazioni di controllo in sistemi di riscaldamento, ventilazione e condizionamento negli edifici, dove è necessaria l'indicazione locale della pressione durante i controlli di manutenzione ordinaria o l'individuazione guasti. L'indicatore a quadrante, facilmente leggibile, è integrato dal segnale di comando a due fili 4-20 mA, utilizzando il design meccanico del manometro Dwyer Magnehelic®, da tempo collaudato, e la tecnologia del trasmettitore estensimetrico serie 600. Il design a due fili con basetta di connessione posteriore semplifica il collegamento in qualsiasi circuito chiuso di comando alimentato a 12.3-35 V.c.c.

CARATTERISTICHE E VANTAGGI

- l'indicatore di facile lettura permette verifiche da lontano
- il design brevettato emette risposte immediate ai cambi di pressione permette non ci siano ritardi nella segnalazione di situazione critiche
- l'alloggio resistente e gommato con componenti durevoli permette una durata lunga e limitati periodi di down-time
- la cornice opzionale in acciaio inossidabile ha lo stesso diametro di installazione del manometro Magnehelic® e semplifica gli upgrade al trasmettitore 605

APPLICAZIONI

- Monitorare pressioni in condutture, stanze o in interi edifici
- Monitoraggio del filtro
- indicazioni locali delle pressioni in camera sterile con segnale di processo inviato alla stanza di controllo

TABELLA MODELLI

Modello	Scala in w.c.	Pressione massima	Accuratezza elettrica ±%	Accuratezza Meccanica ±%
605-00N	0.05-0-0.2	25 psi (1.7 bar)	4	4
605-11	0 to ±.25	25 psi (1.7 bar)	2	3
605-0	0 to .50	25 psi (1.7 bar)	2	3
605-1	0 to 1.0	25 psi (1.7 bar)	2	2
605-2	0 to 2.0	2 psi (13.79 kPa)	0.5	2
605-3	0 to 3.0	2 psi (13.79 kPa)	0.5	2
605-6	0 to 6.0	2 psi (13.79 kPa)	0.5	2
605-10	0 to 10	2 psi (13.79 kPa)	0.5	2
605-20	0 to 20.0	11 psi (75.8 kPa)	0.5	2
605-30	0 to 30	11 psi (75.8 kPa)	0.5	2
605-50	0 to 50	11 psi (75.8 kPa)	0.5	2

Modello	Scala in Pa	Pressione massima	Accuratezza elettrica ±%	Accuratezza Meccanica ±%
605-12	60-0-60	25 psi (1.7 bar)	4	4
605-13	100-0-100	25 psi (1.7 bar)	2	2
605-60PA	0 to 60	25 psi (1.7 bar)	2	4
605-125PA	0 to 125	25 psi (1.7 bar)	2	3
605-250PA	0 to 250	25 psi (1.7 bar)	2	2
605-500PA	0 to 500	2 psi (13.79 kPa)	0.5	2

OPZIONI

suffisso per ordini:	Descrizione
-SS	304 brushed stainless steel bezel. *Backward compatible with standard Magnehelic® gage installation diameter
Esempio: 605-3-SS	
-NIST	Certificato di calibrazione tracciabile NIST

SPECIFICHE

SPECIFICHE MANOMETRO

- Servizio:** Aria e gas non Combustibili.
- Materiali umidi:** Chiedere al Produttore.
- Accuratezza:** Vedi tabella.
- Stabilità:** ±1% FS/yr.
- Limiti di pressione:** Vedi tabella.
- Limiti di Temperatura:** 20 to 120°F (-6.67 to 48.9°C).
- Connessioni di Processo:** 1/8" femmina NPT.
- Dimensione:** 4" (101.6 mm) quadrante, 5" (127 mm) OD x 2-11/16" (68.3 mm); -SS bezel: 4-3/4" (120.7 mm) OD x 2-21/32 (67.5 mm).
- Peso:** 1 lb 12.6 oz (811 g).
- Agenzia di certificazione:** CE.

SPECIFICHE TRASMETTITORE

- Accuratezza:** Vedi tabella (include linearità, isteresi, ripetibilità).
- Limiti di Temperatura:** 20 to 120°F (-6.67 a 48.9°C).
- Scala di Temperatura Compensata:** 32 a 120°F (0 a 48.9°C).
- Effetto Termico:** ±0.025% FS/°F (0.045% FS/°C).
- Requisiti di Alimentazione:** 10 a 35 VDC (2-cavi).
- Segnale di uscita:** 4 a 20 mA.
- Regolazione dello zero e dell'intervallo:** Potenzimetri protetti.
- Resistenza di Loop:** DC: 0 to 1250 Ω max.
- Assorbimento di corrente:** DC: 38 mA max.
- Connessioni Elettriche:** morsettiera a vite.
- Orientamento di montaggio:** Diaframma in posizione verticale. Consultare produttore per altri orientamenti

Ulteriori scale:

- 605-1KPA 0-1000 Pa
- 605-1.5KPA 0-1500 Pa
- 605-11 -0.25/+0.25" acqua

DISPONIBILE ATEX

ACCESSORI

Modello	Descrizione
A-298	Staffa Piatta in alluminio per montaggi a incasso
A-370	staffa di montaggio; Trasmettitore Serie 605 per montaggio ad incasso nella staffa; la staffa viene quindi montata su superficie; acciaio con finitura epossidica grigio martellato

Opzioni Tubi di Processo: Vedi pagina 499 (accessori attacco per tubo)

ULTERIORI OPZIONI

- AT Targhetta alluminio, max 2 linee da 9 caratteri
- R/Y/G bande colorate di avvertimento
- HC calibrato per funzionare in orizzontale
- M con specchio
- ST Targhetta in acciaio inox, max 3 linee da 18 caratteri
- TA calibrato per funzionare montato con l'angolo che volete
- WP custodia weatherproof



Transparent Overlay



Mirrored Scale Overlay

DISPONIBILE ATEX

