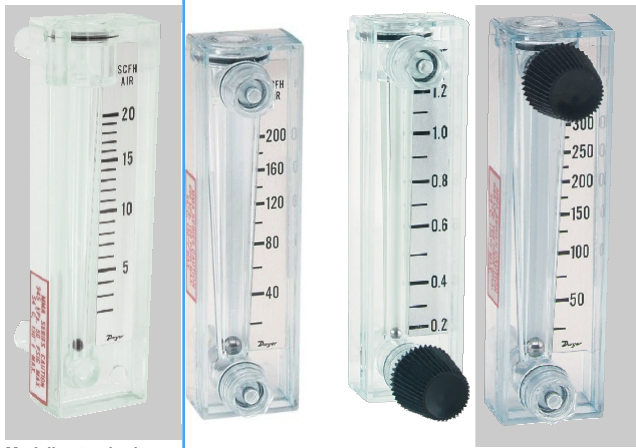


MINI-MASTER® FLUSSIMETRI

Scala 2" o 1-1/2", opzione valvola configurabile



Modello standard
MMA-X-LV

Modello MMA-X con valvola opzionale. Non è obbligatorio montare la valvola nella scatola. La valvola si può montare in basso o in alto.



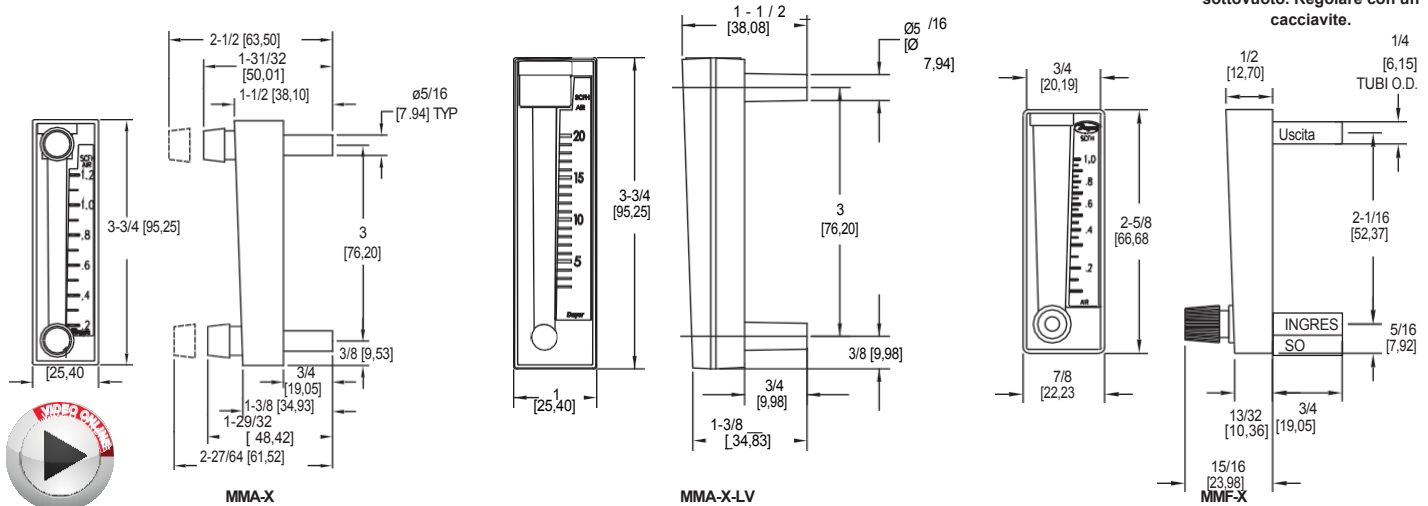
Modello MMF-50-PV
Scala 1-1/2", con valvola di dosaggio, manopola.



Modello MMF-10
con scala 1-1/2",
senza valvola.



Modello MMF-10-TMV
con valvola montata sulla
parte superiore per uso
sottovuoto. Regolare con un
cacciavite.



Misuratori di portata,
area variabile e in linea

La serie MM Mini-Master® Flowmeters è composta da due serie di flussimetri Adatto sia per applicazioni con gas che con liquidi, con caratteristiche avanzate a un costo contenuto. La serie MMA è un flussimetro con scala da 2" (51 mm) configurabile dall'utente con o senza valvole di misurazione anteriori superiori o inferiori non rimovibili. È realizzato in nylon trasparente che garantisce un'elevata resistenza chimica ed è facilmente smontabile tramite la chiave in dotazione per la pulizia o la riconfigurazione. La serie MMF è un flussimetro compatto con scala da 1-1/2" (38 mm), ideale per misurare piccoli volumi d'aria. È dotato di un sistema di montaggio a cornice che può essere installato rapidamente dalla parte anteriore del pannello degli strumenti.

CARATTERISTICHE/VANTAGGI

- Bassi costi di installazione con montaggio semplice
- Lunga durata grazie alla struttura resistente
- Lo stampaggio di precisione garantisce un'elevata ripetibilità
- Il retro bianco del tubo di flusso consente una migliore visibilità del galleggiante, aumentando la precisione di lettura
- La scala graduata stampata lateralmente consente una lettura istantanea del flusso
- Il corpo compatto richiede uno spazio minimo sul pannello, liberando spazio prezioso

APPLICAZIONI

- Apparecchiature mediche
- Campionatori d'aria
- Analizzatori di gas
- Monitor di inquinamento
- Iniettori chimici
- Spurgo armadi

SPECIFICHE

SPECIFICHE MMA

Servizio: gas e liquidi compatibili.

Materiali a contatto con il fluido: Corpo: nylon 12; O-ring: Buna-N (materiali opzionali disponibili);

Galleggiante: vetro nero, monel K, acciaio inossidabile, carburi di tungsteno.

Limite di temperatura: 130 °F (54 °C).

Limite di pressione: 100 psi (6,9 bar) con raccordo a compressione. 50 psi (3,4 bar) con morsetto per tubi.

Precisione: ±4% FS.

Attacco al processo: 5/16" OD per tubi in gomma o plastica a innesto con morsetto a molla in dotazione. Collegare a tubi rigidi con doppio raccordo a compressione.

Peso: 1 oz (28,35 g).

Omologazioni: Conforme ai requisiti tecnici della Direttiva UE 2011/65/UE (RoHS II).

SPECIFICHE MMF

Servizio: gas e liquidi compatibili.

Materiali a contatto con l'acqua: Corpo: stirene acrilonitrile; Galleggiante: acciaio inossidabile, vetro nero, nylon; Valvola: poliuretano.

Limite di temperatura: 125 °F (51 °C).

Limite di pressione: 50 psi (3,4 bar). Opzione valvola: 10 psi (0,6 bar).

Precisione: ±10% FS.

Attacco al processo: 1/4" OD per tubi in gomma o plastica a innesto. Collegare a tubi rigidi con raccordi a compressione.

Peso: 0,5 oz (14,17 g).

Approvazioni di agenzie: soddisfa i requisiti tecnici della direttiva UE 2011/65/UE (RoHS II).

MINI-MASTER FLUSSIMETRI®

Scala 2" o 1-1/2", opzione valvola configurabile

TABELLA MODELLI	
Modello	Descrizione
MMA-X	MMA standard
MMA-X-LV	MMA senza valvola configurabile
Come ordinare: MMA-Gamma N.-Valvola opzionale	
Esempio: MMA -4LV (Serie MMA con portata d'aria 0,5-5 SCFH senza valvola configurabile)	

ACCESSORI - MMA	
Modello	Descrizione
A-327	Raccordo 5/16"

TABELLA GAMMA - MMA			
Gamma n.	SCFH Aria	Gamma n.	LPM aria
3	,5 a 2,5	2	da 0,2 a 1,2
4	0,5 a 5	21	da 0,25 a 2,5
5	Da 1 a 10	22	Da 0,5 a 5
6	Da 2 a 20	23	Da 1 a 10
7	Da 5 a 50	24	Da 2,5 a 25
8	Da 10 a 100	25	Da 5 a 50
9	Da 20 a 200	26	Da 10 a 100
10	Da 30 a 300	27	Da 15 a 150
Intervallo n.	GPH Acqua	Intervallo n.	CC/min. Acqua
30	Da 1 a 8	35	Da 5 a 50
31	Da 1 a 16	36	Da 10 a 150
32	Da 4 a 40	37	Da 20 a 200
33	Da 5 a 60	38	Da 50 a 500
Intervallo n.	LPM Acqua		
40	da 0,1 a 1,1		
41	da 0,25 a 2,5		
42	da 0,3 a 3,5		

19= 0,1-0,5 L/min aria
2 =0,2-1,2 SCFH aria

TABELLA MODELLI	
Modello	Descrizione
MMF-X	MMF standard
MMF-X-PV	MMF con valvola di montaggio inferiore
MMF-X-TMV	MMF con valvola di montaggio superiore
Come ordinare: MMF-Gamma N.-Valvola	
Esempio: MMF-1-PV (Serie MMF con portata aria 0,1-1 SCFH con valvola)	

ACCESSORI - MMF	
Modello	Descrizione
A-328	Raccordo 1/4"

TABELLA DI GAMMA - MMF	
Intervallo n.	Intervallo (SCFH aria)
1	.1 a 1
2	.2 a 2
10	da 1 a 10
50	Da 5 a 50
10	Da 10 a 100

OPZIONI	
Per ordinare aggiungere il suffisso:	Descrizione
-NIST	Certificato di calibrazione tracciabile NIST

-AT Targhetta in alluminio con inciso max 18 caratteri=
-VIT= Guarnizioni in Viton

200672-00 Valvola di ricambio



MMA-X fissati con morsetto. Clip di montaggio "verticale" mostrata.



I fermi a molla sui tubi di collegamento fissano il MMA-X montato sul pannello. Raccordo a compressione, codice A-327 mostrato.



Il modello MMF si monta facilmente dalla parte anteriore del pannello. Praticare due fori da 9/32" o 5/16" di diametro nel pannello con un interasse di 2-1/16". Inserire i perni di montaggio. Da dietro, far scorrere i due fermi a molla (in dotazione) e spingere sul tubo di gomma o plastica.



Connessioni modello MMF. Il connettore nella parte superiore, installato nel pannello, è dotato di fermo e tubo flessibile. Il connettore nella parte inferiore mostra una connessione alternativa con tubo in metallo o plastica rigida, utilizzando un raccordo a doppia compressione in nylon (codice Dwyer A-328).