



pilotventile

pilotvalves

valvolepilotaggio

**elektrischer anschluss**

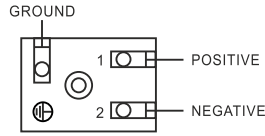
Verfügbare Spannungen:  
V DC: 12, 24, 48, 120 (2.8W)  
V AC: 24, 48, 110, 210, 220, 230, 240 (4VA)

**electric wiring**

Available voltages:  
V DC: 12, 24, 48, 120 (2.8W)  
V AC: 24, 48, 110, 210, 220, 230, 240 (4VA)

**allacciamento elettrico**

Tensioni disponibili:  
V DC: 12, 24, 48, 120 (2.8W)  
V AC: 24, 48, 110, 210, 220, 230, 240 (4VA)



**anwendung**

Das Smart Miniature Valve hat eine 3/2-Wege Funktion.  
Es ist geeignet für Montage auf einfachwirkende Antriebe, Zylinder und Schrägsitzventile mit einem Luftvolumen bis 0.62 l.

**application**

The Smart Namur Valve has a 3/2-ways function.  
It is suitable for mounting on spring return actuators, cylinders, angle valves with an air volume less 0.62 l.

**applicazione**

Lo Smart Namur Valve ha una funzione 3/2-vie.  
È indicato per applicazione su attuatori a ritorno molla, cilindri ed valvole angolate con un volume d'aria inferiore 0.622 l.

**beispielfotos**

**example photos**

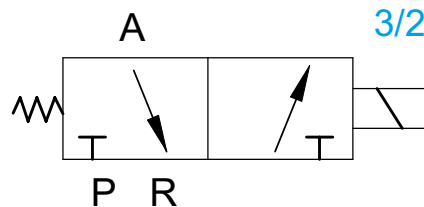
**foto d' esempio**



**funktionsdiagramm**

**function diagram**

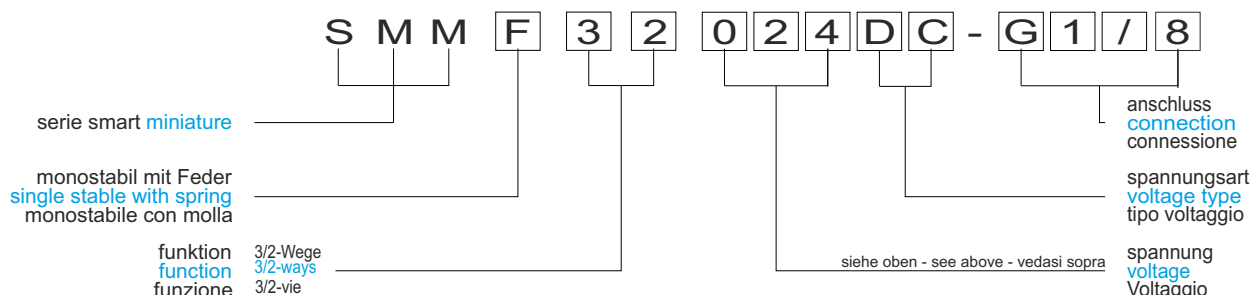
**diagramma funzione**



**artikelsystem**

**code system**

**sistema codici**





**allgemeine daten**

- Direktgesteuert 3/2-Wege Magnetventil
- Federkraft geschlossen
- Manuelle Notbetätigung als Standardausstattung
- Luftanschlüsse G1/8" oder G1/4" (Option NPT)
- Direktmontage am Schwenkantrieb, Zylinder oder Schrägsitzventil (1/4" oder 1/8" G/NPT)
- Betriebstemperatur: -5°C bis +80°C
- Betriebsdruck: 1.5 - 8 bar
- Spannungen:  
VDC: 12, 24, 48, 120 (2.8W)  
VAC: 24, 48, 110, 210, 220, 230, 240 (4VA)
- Durchflußwert: 1.6mm (Cv=0.15)

**general features**

- Direct-acting 3/2-ways solenoid valve
- Normally closed
- Manual override as a standard equipment
- Air connection 1/8" or 1/4" BSPP (option NPT)
- Directly mounting on actuators, cylinders or angle valves (1/4" or 1/8" BSPP or NPT)
- Operating temperature: -5°C to +80°C
- Operating pressure: 1.5 - 8 bar
- Voltages:  
VDC: 12, 24, 48, 120 (2.8W)  
VAC: 24, 48, 110, 210, 220, 230, 240 (4VA)
- Flow capacity: 1.6mm (Cv=0.15)

**dati generali**

- Elettrovalvola operazione diretta 3/2-vie
- Normalmente chiusa
- Levettina manuale d'emergenza di serie
- Connessione aria G1/8" o G1/4" (opzione NPT)
- Montaggio diretto su attuatori, cilindri, valvole inclinate (G1/4" o G1/8" (opzione NPT)
- Temperatura: -5°C a +80°C
- Pressione d'utilizzo: 1.5 - 8 bar
- Voltaggi:  
VDC: 12, 24, 48, 120 (2.8W)  
VAC: 24, 48, 110, 210, 220, 230, 240 (4VA)
- Portata: 1.6mm (Cv=0.15)

**standardspule ohne atex**

**standard coils without atex**

**bobina standard senza atex**

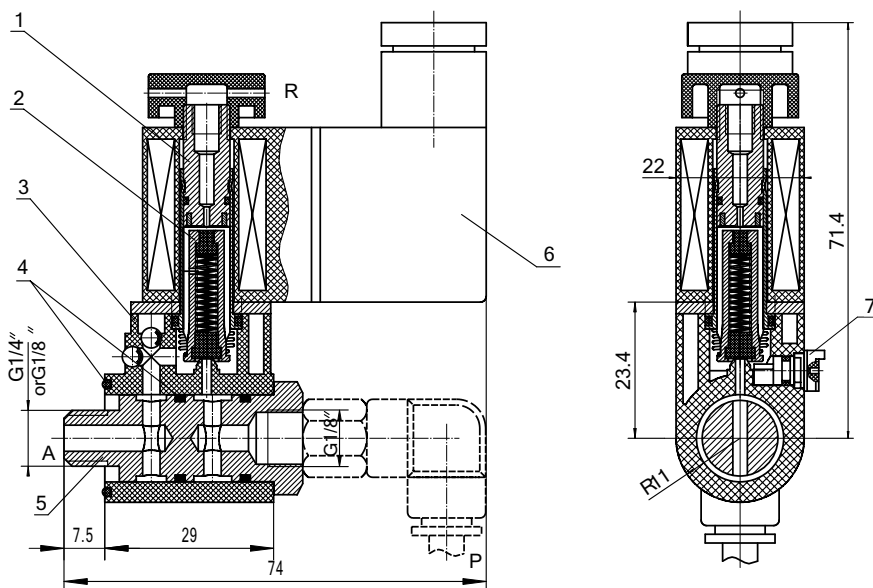
CE  
IP66  
NEMA4



**maße + technische daten**

**dimensions and technical data**

**ingombri + dati tecnici**



Nr.	Teilname und Material	Stk.
1	Kolbenführungsrohr	1
2	Kolben	1
3	Gehäuse (Nylon6+30% glasfaser)	1
4	O-Ring (NBR)	3
5	Einschraubteil (Edelstahl)	1
6	Spule	1
7	Manuelle Notbetätigung (Nylon66)	1