

# Flussostati elettronici di tipo sanitario

## Industrie

farmaceutiche

Alimenti e bevande

Biotecnologie

Semiconduttori


Trattamento acque



### Certificazione della versione ATEX

 II 2 G Ex db IIC Gb

 II 2 G Ex db IIB + H<sub>2</sub> Gb

 II 2 D Ex tb IIIC Db IP66

Serie SX

**Ameritrol, Inc.**  
**Instruments and Controls**

## Caratteristiche

- Nessuna parte in movimento
- Acciaio inox 316L
- Temperature fino a +177°C
- Calibrazione sul campo semplice e facile
- Involucro Nema 4X a prova di esplosione
- Rilevamento della bassa portata
- Connessioni di processo sanitarie
- Design sanitario 3A
- Eccitazione del relè programmabile sul campo
- Lucidatura ed elettrolucidatura Ra speciale



SX-1005 con raccordo a T a gamba corta da 1.5" Clamp



Versione con elettronica remota



SX-1005-1.0 con raccordo a T

## Specifiche tecniche

### Testa del sensore

Materiale standard:	Acciaio inox 316L Costruzione Opzione Elettrolucidatura a 15Ra
Temperatura di esercizio:	da -46 a +177°C
Pressione di esercizio:	Vuoto a 207 Bar
Tempo di risposta:	da 3 secondi
Ripetibilità:	± 0,5% della gamma a condizioni costanti
Connessione al processo:	1-1/2", 2", 3", 4" Clamp sanitaria
Lunghezza sonda:	45mm, 25mm, oppure specificata dal cliente

### Elettronica

Custodia:	A prova di esplosione, Nema 4X, con classificazione UL/CSA per Classe I, Div. 1 e 2, Gruppo B, C, D; Classe II, Div. 1 e 2, Gruppo E, F, G; Classe III. Opzione FM e Cenelec/ATEX
Temperatura:	da -46 a +65°C
Ingresso di alimentazione:	120 VCA, 50/60 Hz, 4 Watt; 24 VDC/VAC, 240VAC
Uscita relè:	SPDT 3 Ampere Resistivo Standard Vedere pagina 4 per le opzioni
Conn- Elettrica:	1"NPT-F
Peso:	2.2 kg

## Funzionamento

Il flussostato della serie SX sanitario è stato progettato per soddisfare le applicazioni di rilevamento del flusso più critiche nei settori alimentare, farmaceutico, biotecnologico e del trattamento delle acque. I tappi tri-clamp a sgancio rapido sono standard con finiture speciali per applicazioni 3A e lucidate/elettrolucidate per uso biotecnologico e farmaceutico. Il principio di funzionamento a dispersione termica non prevede parti mobili esposte al processo.

Lo strumento funziona misurando il differenziale di temperatura tra un sensore di temperatura riscaldato e uno di riferimento (vedi figura 1). Un elemento riscaldante a bassissima potenza è collegato a un sensore di temperatura e un secondo sensore di temperatura è isolato dal riscaldatore per fornire una compensazione per la variazione della temperatura di processo.

L'elettronica misura il differenziale e può essere regolata per commutare a qualsiasi flusso elencato nella tabella sottostante.

È possibile rilevare portate estremamente basse, come 0.2 L/min in una linea da 1", con una risoluzione fino a 300:1. Questi flussostati possono essere utilizzati praticamente con tutti i liquidi, i gas e fanghi.

## Gamma del set point del flussostato

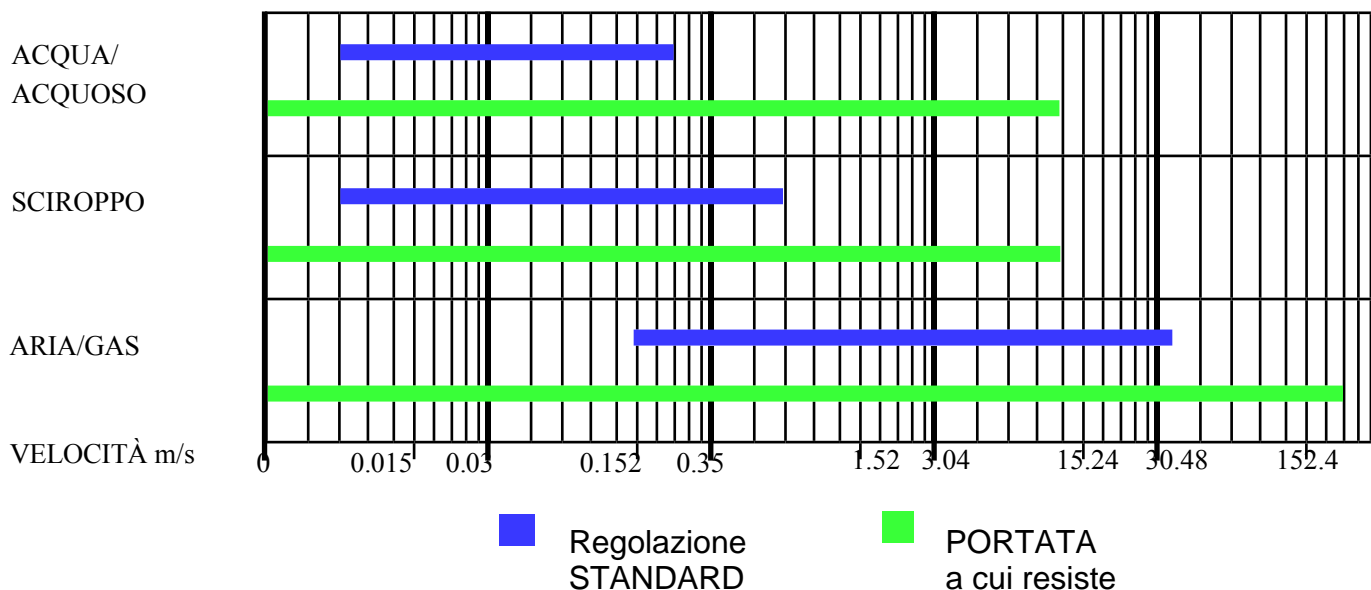
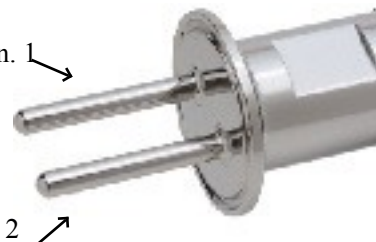


Figura 1

L'elettronica è disponibile con interruttori singoli o doppi. Il monitoraggio della temperatura è disponibile con un'uscita a interruttore o un'uscita lineare 4-20 mA. Le uscite a relè sono standard e sono disponibili con diverse configurazioni e valori nominali dei contatti. È disponibile anche il montaggio remoto dell'elettronica.

Riscaldatore e sensore di temperatura n. 1

Sensore di temperatura n. 2



Differenziale di temperatura = Sensore di temperatura n.1 meno Sensore di temperatura n.2

## Opzioni del circuito stampato

### Electronica standard a punto di commutazione singolo

- Uscita relè SPDT con contatti da 3 o 10 ampere
- Opzione relè DPDT con contatti da 3 o 10 ampere
- Ampia scelta di ingressi di alimentazione, tra cui 24 VCA o VDC, 120 VCA o 240 VCA.

Questa scheda elettronica è lo standard utilizzato nei flussostati della serie SX. L'elettronica offre un'eccitazione del sensore a corrente costante, un'amplificazione del segnale di precisione e un circuito di commutazione altamente ripetibile per un funzionamento affidabile anche nelle applicazioni più impegnative.

### Electronica a doppio punto di commutazione opzionale

- Due punti di commutazione regolabili separatamente
- Uscita a relè SPDT per ciascun punto di commutazione con contatti da 3 o 10 amp.
- Gli ingressi di alimentazione includono 24 VAC o VDC, 120 VAC o 240 VAC

L'elettronica a doppio punto di commutazione opzionale fornisce due punti di commutazione regolabili in modo indipendente che possono essere utilizzati per rilevare due qualsiasi combinazioni di flusso decrescente e/o crescente.

### Electronica a singolo punto di commutazione con trasmettitore di temperatura aggiuntivo

- Trasmettitore di temperatura (sensore RTD al platino a 3 fili da 100 Ohm) con uscita 4-20 mA alimentata ad anello
- Uscita a relè SPDT per interruttore di flusso con portata di 3 o 10 amp.
- Gli ingressi di alimentazione dell'interruttore di flusso includono 24 VAC o VDC, 120 VAC o 240 VAC

Questa opzione offre all'utente un flussostato altamente affidabile con un trasmettitore di temperatura preciso. Il trasmettitore di temperatura fornisce un segnale linearizzato 4-20 mA standard del settore. L'uscita di temperatura è alimentata ad anello e può funzionare da 8 a 36 VCC.

### Electronica a punto di commutazione singolo con interruttore di temperatura aggiuntivo

- Punto di commutazione della temperatura disponibile da -50 a +177°C
- Uscita a relè SPDT per flusso e temperatura con contatti da 3 o 10 ampère
- Gli ingressi di alimentazione specificati dal cliente includono 24 VAC o VDC, 120 VAC o 240 VAC.

Questa scheda opzionale monitora due variabili di processo, portata e temperatura, con un unico strumento. L'utente può risparmiare sui costi, poiché lo strumento ha una sola connessione al processo e un solo passaggio di guaina. Le applicazioni comprendono il monitoraggio dell'acqua di raffreddamento e tutte le altre applicazioni illustrate a pagina 5 di questa brochure.



## Calibratore opzionale

### Calibratore per flussostato Modello MC-5

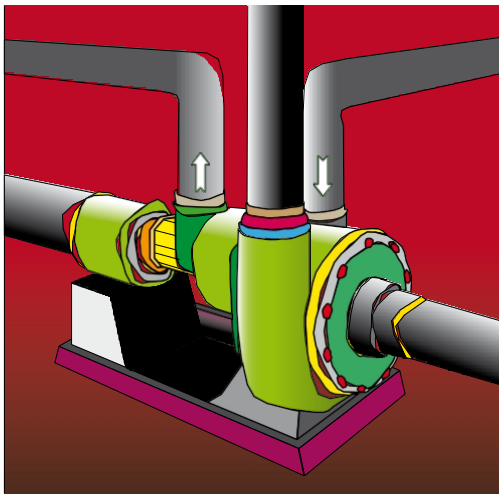
- Visualizza l'uscita in mV, proporzionale al flusso.
- Induce il segnale all'elettronica per l'impostazione del punto di commutazione specifico
- Consente la verifica periodica del punto di commutazione

Questo strumento non è necessario per la maggior parte degli utenti. È utile quando l'utente dispone di una grande quantità di unità e necessita di una verifica periodica delle calibrazioni dei punti di commutazione.

Questo strumento, facile da usare e autoalimentato, può essere utilizzato in combinazione con tutte le schede di circuito a punto di commutazione singolo o doppio. Collegando semplicemente questo strumento alla scheda di circuito, l'utente può interrogare tutte le funzioni del flussostato.



## Applicazioni dei flussostati



- Adatto per sistemi CIP
- Protezione della pompa: arresto automatico in caso di flusso basso o assente.
- Sale di controllo: verifica il flusso quando i ventilatori, le pompe o le valvole sono eccitati.
- Utilizzabile in modo affidabile con fluidi estremamente viscosi.
- Sensori elettrolucidati disponibili.
- Valvola di sicurezza/dischi di rottura: allarmi sul flusso o sulla perdita delle valvole di sicurezza o dei dischi di rottura.

- Ugelli di spruzzatura: rileva l'ostruzione degli ugelli nelle applicazioni di rivestimento.
- Aria di spurgo: rileva la perdita di flusso per la sicurezza del processo o dell'impianto.
- Linee di refrigerazione: arresto automatico dei refrigeratori in caso di flusso basso o assente.
- Prevenzione del burnout del riscaldatore: arresto del riscaldatore in caso di perdita di flusso per evitare il surriscaldamento degli elementi.
- Sensore di linea di scarico: in grado di rilevare il flusso in linee parzialmente riempite.
- Sensore di flusso per acqua deionizzata/ultrapura.
- Monitoraggio dell'agitazione: indicazione positiva dell'agitazione nei serbatoi.

